

Presostatos Diferenciales - Modelos D4 y D7

Precisión: 1%

Características

Caja:

Caja en aluminio inyectado con acabado en epoxy negro, a prueba de intemperie (NEMA 4 y NEMA 13) o a prueba de explosión (NEMA 7 y NEMA 9).

Sistema sensor:

Diafragma en Buna N; opcionalmente en Viton, Teflon o Inox 316.

Microllaves:

Una o dos SPDT (características eléctricas y mecánicas, ver folleto E-PS 003).

Montaje:

Local o en superficie; opcionalmente en tubería de 2".

Conexión de proceso:

Dos con rosca de 1/4" NPT - Hembra. Partes mojadas en latón niquelado para presiones por encima de 1 kgf/cm² y en acero carbono para presiones menores que 150 pulg H₂O; opcionalmente en acero inoxidable.

Conexión eléctrica:

Una de 3/4" NPT - Hembra para el modelo D4 y dos para el modelo D7; opcionalmente con adaptador (es) para 1/2" NPT - Hembra.

Ajuste de Set Point:

Entre 10% y 100% del rango nominal.

Rangos de presión:

Desde 30 pulg H₂O hasta 600 psi para diafragmas en Buna-N, Viton y Teflon y desde 30 hasta 90 psi para diafragma de Inox 316. (ver folleto selección de escalas, folleto E-PS 003).

Banda muerta:

Ajustable para la microllave 50 y fija para las demás microllaves (características eléctricas y mecánicas, ver folleto E-PS 003).

Límites de sobrepresión:

Ver folleto E-PS 003.

Temperatura de operación:

Mínima de -18°C y máxima de 150°C para fluido de proceso y -7°C a 65°C para ambiente (ver tabla de características mecánicas).

Aprobación:

UL, INMETRO - CEPPEL, INTI.



Aplicaciones

Alarma o control "on-off" actuado por presión diferencial para procesos químicos, petroquímicos, alimenticios, usinas generadoras de energía, equipos industriales e industrias en general.

Accesorios

Sello de diafragma:

Aísla el sensor de presión de los eventuales efectos causados por corrosión, partículas sólidas, cristalización, alta viscosidad y otros.

Extensión capilar:

Protege el diafragma, evitando la exposición del presostato a altas temperaturas y congelamiento. También se usa para acoplamiento a sello remoto.

Amortiguador de pulsación:

Para línea de presión pulsante. Estabiliza la lectura, evitando el desgaste excesivo de los contactos de la microllave.

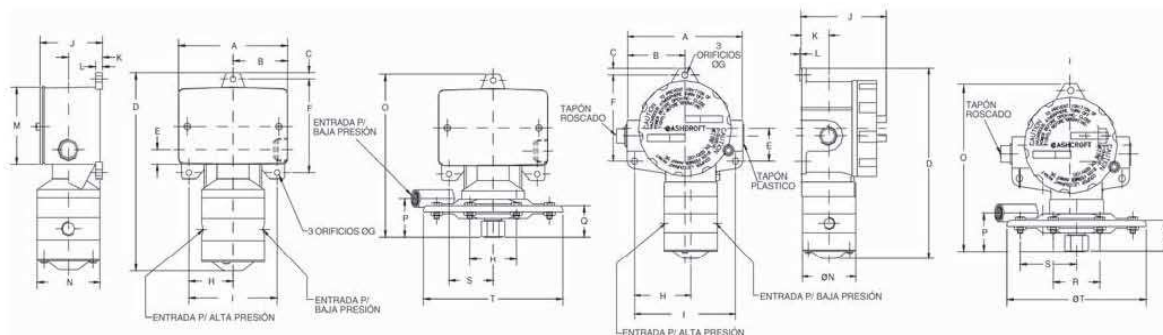
Tubo sifón:

Produce la caída de la temperatura del fluido en aplicaciones de medición de vapor.

Dimensiones

Modelo D4

Modelo D7



MODELO	DIMENSIONES (mm)																			
	A	B	C	D	E	F	G	H	I	J	K	L	M	N	O	P	Q	R	S	T
D4	101,6	50,8	5,5	181	13,5	84	5,2	41,3	82,5	58,7	31,7	6,5	69,8	58,7	144,5	33	25,4	43,6	41,3	130
D7	126	63	7,2	200	35	89,7	7	61,9	111,1	100,5	31	1	101,5	58,7	167,5	33	25,4	43,6	61,9	130

Opcionales

DESCRIPCIÓN	CÓDIGO
Tapa fijada por cadena	XCH
Set point ajustado en fábrica (1)	XFS
Marcación métrica	XMD
Etiqueta (TAG) de identificación en inox	XNF
Bloque de terminales	micros 22 y 32
Solamente D7	micros 67 y 68
Conexión eléctrica de 1/2" NPT (2)	XJL
Luz-piloto solamente para D4	XPK
Pintura especial	XFP
Buje de conexión eléctrica de inox	XBI

DESCRIPCIÓN	CÓDIGO	
Conexión al proceso	pulg de H ₂ O	XTA
En inox AISI-316	15 a 600 psi	XUD
Soporte de fijación para presostato pulg H ₂ O		XBP
Limpieza de oxígeno (excepto Buna-N)		X6B
Conexión 1/4" NPT(H) para 1/2" NPT(M) en Inox AISI 316		X04
Conexión 1/4" NPT(H) para 1/4" NPT(M) en Inox AISI 316		X02
Conexión 1/2" NPT (M) y 1/4" NPT (H) en Inox AISI-316		X06
Conexión 1/2" NPT (H) en Inox AISI-316		X07
Conexión 3/4" NPT(H) adicional del lado izquierdo del instrumento (3)		XJK
Certificado de material (por lote)		CDI
Listado UL		XUL
Soporte para montaje en tubo 2"		XTM
Presión estática 40 psi	pulg H ₂ O	XHX
Presión de prueba 160 psi		

- Informar el set point, la máxima presión de operación y si el set point es para presión creciente o decreciente.
- En latón para el modelo D4. En acero inoxidable para el modelo D7.
- Solamente para el modelo D4.

Características Mecánicas

Material del diafragma	Temperatura de operación °C	Rangos de Presión		
		Vacío pulg. H ₂ O	psi hasta 90	psi 100 a 600
BUNA-N	-18 a 65	+	+	+
VITON	-7 a 150	+	+	+
TEFLON	-18 a 65	+	+	+
Inox 316	-18 a 150		+	

* Rangos disponibles

Selección de Escalas y Microllaves

Ver folleto de Selección de Escalas y Microllaves PS 003.

Cómo Especificar

Ejemplo:

MODELO	CÓD.	MICROLLAVES	DIAFRAGMA	CÓD.	ESCALA	OPCIONALES
A prueba de intemperie	D4	Ver Tabla de microllaves Folleto E-PS 003	Buna-N	B	Ver Selección de escalas Folleto E-PS 003	Ver Tabla de Opcionales
A prueba de explosión	D7		Viton	V		
			Teflon	T		
			Inox 316	S		

Nota: verificar escalas disponibles, tabla de características mecánicas

Willy Instrumentos de Medição e Controle Ltda.

Una Empresa A SHCROFT™ INC.

Rua Américo Brasiliense, 90 • São Caetano do Sul • SP • Brasil • CEP: 09520-030

Tel.: (55 11) 4224-7412 • Fax: (55 11) 4224-7477

E-mail: exportacion@ashcroft.com • Web: www.ashcroftsudamerica.com