

Manufacturas Petroleras Venezolanas, C.A.

Accesorios y características opcionales de los manómetros

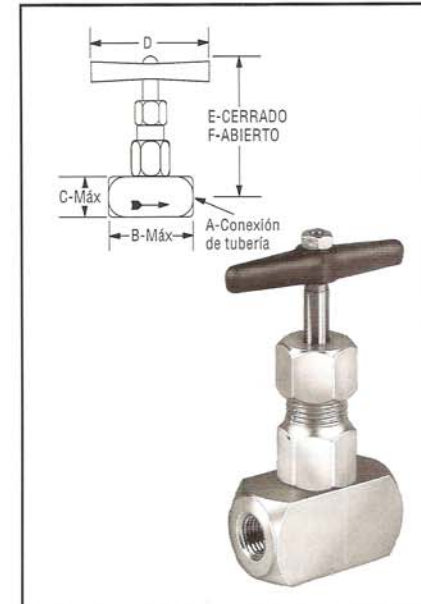
VALVULA DE AGUJA DE ACERO

La válvula de aguja de acero es un dispositivo estrangulador económico, ajustable, para cualquier aplicación severa donde no se requiera el ajuste preciso de la válvula Campbell MICRO-BEAN®. Construcción a partir de acero en barra con asiento integral.

Conexión NPT	Números de los tipos Válvulas de fijación de tipo bonete	Material	Clasificaciones nominales de presión para servicio no corrosivo (psi)			
			100°F	550°F	850°F	1000°F
¼	25-7001L	Acero al carbono con 12-14% cromo Local de acero inox.	10.000	7735	—	—
½	50-7001L					
¼	25-7004L	Acero inoxidable 316	7000	4500	3895	3535
½	50-7004L					

Dimensión – Pulgadas

A — Conexión NPT	B	C	D – mínima	E	F	Peso, onzas
¼	2½	¾	2½	3	3½	8
½	2¾	1¼	2½	3½	3¾	21



SIFONES

- Sifón tipo cola de cerdo — Serie número 1100, tamaños ¼", ½": hasta 500 psi y 400°F
- Sifón tipo tubo arrollado — Serie número 1098; tamaños ¼", ½": hasta 9550 psi y 400°F

Número del tipo	Conexión NPT	Material	Capacidad
25-1098 I	¼	Hierro	500 psi y 400°F
25-1098 B	¼	Latón	250 psi y 400°F
25-1098 S	¼	Acero sin costura ASTM A-106 Grado A	338 psi y 1000°F hasta 3360 psi y -20°F hasta 400°F
50-1098 S	½	Acero sin costura ASTM A-106 Grado A	333 psi y 1000°F hasta 3000 psi y -20°F hasta 400°F
50-1098 SD	½	Acero sin costura ASTM A-106 Grado A	420 psi y 1000°F hasta 3740 psi y -20°F hasta 400°F
50-1098 CD	½	Acero sin costura ASTM A-213 Grado T 22	1048 psi y 1200°F hasta 9550 psi y -20°F hasta 400°F
50-1098 NS	½	Acero inox. sin costura, Tipo 316	294 psi y 1500 psi y 3981 psi y -20°F hasta 100°F
50-1098 ND	½	Acero inox. sin costura, Tipo 316	336 psi y 1500°F hasta 5840 psi y -20°F hasta 100°F
25-1100 A	¼	Acero inox.	500 psi y 400°F
25-1100 I	¼	Hierro – 6½" de largo	
25-1100 IL	¼	Hierro – 8" de largo	
25-1100 IN	¼	Hierro – Angular	
25-1100 B	¼	Latón – 5¾" de largo	250 psi y 400°F
25-1100 BL	¼	Latón – 8" de largo	

